

ИНСТРУКЦИЯ ПО ЭКСПЛУАТАЦИИ И УСТАНОВКЕ

НАГРЕВАТЕЛЬНЫЙ ФЛАНЕЦ С КЕРАМИЧЕСКИМИ ЭЛЕМЕНТАМИ

ТРК 150 - 8 / 2,2 кВт

ТРК 150 - 8 / 3,3 кВт

ТРК 168 - 8 / 2,2 кВт

ТРК 168 - 8 / 3,3 кВт

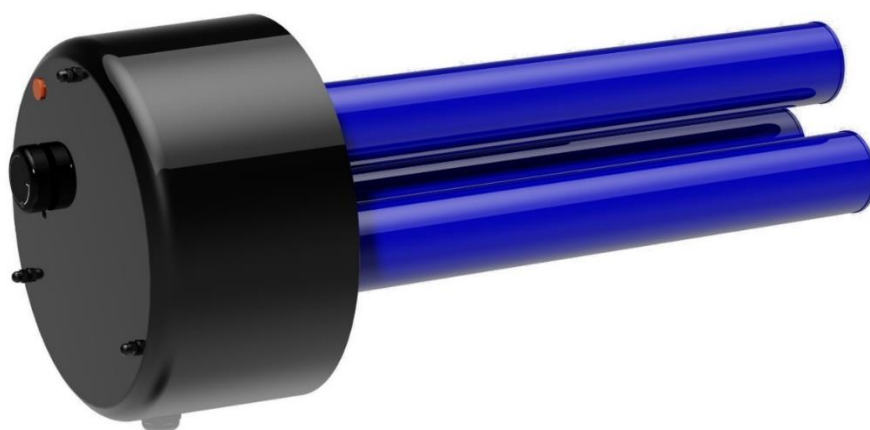
ТРК 210 - 12 / 2,2 кВт

ТРК 210 - 12 / 3,3 кВт

ТРК 210 - 12 / 6,6 кВт

ТРК 210 - 12 / 9 кВт

ТРК 210 - 12 / 12 кВт



 **DRAŽICE**
ГРУППА КОМПАНИЙ **NIBE**

ОГЛАВЛЕНИЕ

1	ИСПОЛЬЗОВАНИЕ.....	4
2	ОПИСАНИЕ.....	4
3	ФУНКЦИЯ.....	5
4	ВЫГОДЫ ПРИМЕНЕНИЯ.....	5
5	ЭКОНОМИЯ ЭНЕРГИИ.....	5
6	ОБСЛУЖИВАНИЕ И НАСТРОЙКА ТЕМПЕРАТУРЫ.....	5
7	УСЛОВИЯ ДЛЯ ЭКСПЛУАТАЦИИ.....	6
8	УКАЗАНИЯ ПО МОНТАЖУ И БЕЗОПАСНОСТИ.....	6
8.1	ОБЩИЕ УКАЗАНИЯ.....	6
8.2	ТРК - РАЗДЕЛЕНИЕ.....	7
8.3	МОНТАЖ НАГРЕВАТЕЛЬНОГО БЛОКА.....	10
8.4	ПОДКЛЮЧЕНИЕ ЭЛЕКТРИЧЕСКОЙ ЧАСТИ.....	11
8.5	ВВОД В ЭКСПЛУАТАЦИЮ.....	13
9	КОНТРОЛЬ, УХОД.....	13
10	НЕИСПРАВНОСТИ.....	13
11	ТЕХНИЧЕСКИЕ ХАРАКТЕРИСТИКИ.....	15
12	ВАЖНЫЕ ПРЕДУПРЕЖДЕНИЯ.....	17
12.1	ПЕРЕЧЕНЬ ЗАПАСНЫХ ЧАСТЕЙ.....	17
13	ЛИКВИДАЦИЯ ТАРЫ И НЕИСПРАВНОГО ИЗДЕЛИЯ.....	17

ПЕРЕД УСТАНОВКОЙ НАГРЕВАТЕЛЯ ВНИМАТЕЛЬНО ПРОЧИТАЙТЕ ДАННУЮ ИНСТРУКЦИЮ!

Уважаемый покупатель!

Компания Družstevní závody Dražice - strojírna s.r.o. благодарит Вас за решение использовать изделие нашей марки.



Изделие не предназначено для управления

- a) лицами (включая детей) с ограниченными физическими и интеллектуальными способностями или
- b) с недостаточными знаниями и опытом, если они не находятся под присмотром ответственного лица или если они не были должным образом обучены.

Производитель оставляет за собой право на технические изменения изделия. Изделие предназначено для постоянного контакта с питьевой водой.

Изделие рекомендуем применять во внутренней среде с температурой воздуха от +2 °C до +45 °C и относительной влажностью максим. 80 %.

Надежность и безопасность изделия были проверены Машиностроительным испытательным институтом в Брно.

Сделано в Чешской Республике.

Значение использованных в данном документе пиктограмм



Важная информация для пользователя нагревателя.



Рекомендации производителя, соблюдение которых гарантирует вам бесперебойную эксплуатацию и долгий срок службы изделия.



**Внимание!
Важные предупреждения, которые должны соблюдаться.**

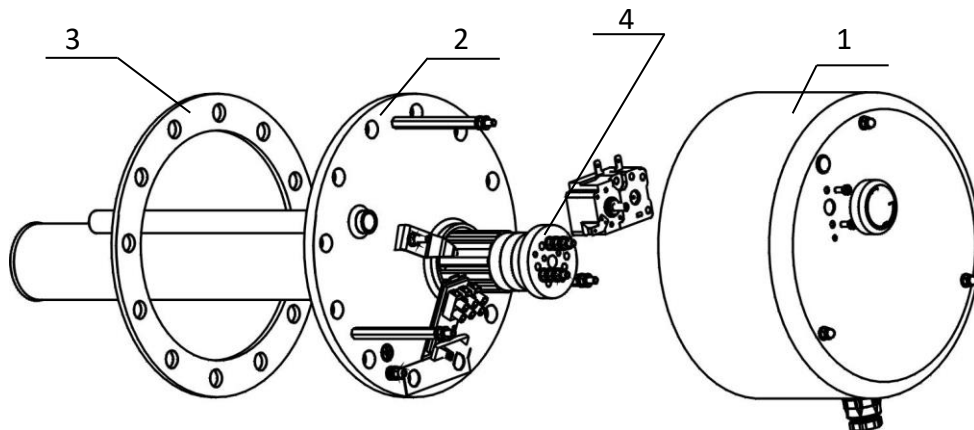
1 ИСПОЛЬЗОВАНИЕ

Нагревательные фланцы серии ТРК предназначены в качестве главных нагревателей для электрических водонагревателей производителя DZD типа ОКСЕ S или в качестве вспомогательных нагревателей для ОКС NTR(R)/BP, ОКС NTR/HP, ОКС NTRR/HP/SOL и аккумулирующих резервуаров отопительных и прочих систем. Нагревательный фланец можно использовать для нагрева воды и в прочих устройствах при соблюдении монтажных указаний. По своей конструкции они предназначены только для нагрева воды до давления в резервуаре 1 МПа с температурой 110 °С.

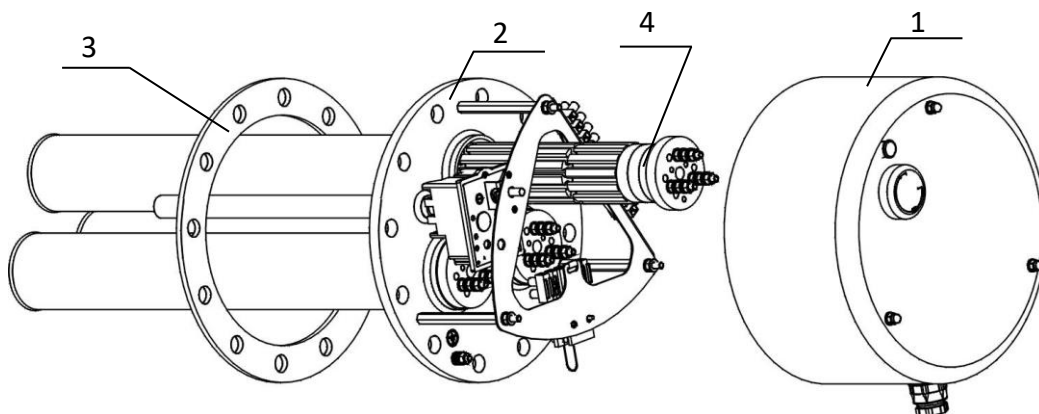
2 ОПИСАНИЕ

Нагревательный фланец - это эмалированная сварная деталь с гильзами нагревательных элементов. ТРК оснащен рабочим и защитным термостатом с внешним управлением и соответствующей электропроводкой. Электропроводка располагается под пластиковой крышкой.

ТРК 150 - 8 / 2,2 кВт
ТРК 168 - 8 / 2,2 кВт
ТРК 210 - 12 / 2,2 кВт



ТРК 150 - 8 / 3,3 кВт
ТРК 168 - 8 / 3,3 кВт
ТРК 210 - 12 / 3,3 кВт; 6,6 кВт; 9 кВт; 12 кВт



1. пластиковая крышка проводки
2. Нагревательный фланец

3. Уплотнение
4. Керамический нагревательный элемент

3 ФУНКЦИЯ

Встраиваемый ТРК после настройки температура нагрева в пределах 5 °С - 74 °С не требует обслуживания. Термостат включает нагревательные элементы, и после достижения установленной температуры термостат выключается. Работа нагревательного элемента сигнализируется загоранием газоразрядной лампочки. При неисправности рабочего термостата защитный термостат (тепловой предохранитель) отключит подачу электрического тока при достижении примерно 95 °С. Защитный термостат является безвозвратным, это означает, что он должен выключиться после устранения неисправности.

4 ВЫГОДЫ ПРИМЕНЕНИЯ

- Нагревательный фланец с нагревательными элементами с стальных гильзах является более стойким в водах с высоким содержанием кальция при повышенном уровне образования водного камня.
- Размещение нагревательных элементов в стальных гильзах увеличивает срок службы самого резервуара водонагревателя. Электрический потенциал лучше удерживается на соответствующих значениях.
- При возможной неисправности нагревательного элемента можно осуществить его замену без спуска воды из резервуара.
- Помимо ТРК 210-12/9 kW и ТРК 210-12/12 kW возможна также несимметричная нагрузка фаз, например, для использования излишков фотоэлектрической энергии.

5 ЭКОНОМИЯ ЭНЕРГИИ

Низкие температуры воды в водонагревателе отличаются как особо экономичные. Поэтому должна быть настроена только такая температура, которая соответствует задуманной потребности в горячей воде. Это помогает экономить электроэнергию и предотвращает образование известковых осадений.

6 ОБСЛУЖИВАНИЕ И НАСТРОЙКА ТЕМПЕРАТУРЫ

Температуру воды в водонагревателе можно регулировать по необходимости термостатом, плавно или в 3 обозначенных точках. Этот позволяет выгодную с точки зрения энергии эксплуатацию. В качестве помощника для настройки температуры служат 3 главные обозначенные символы, а именно:

- * защита резервуара от замерзания
- примерно **60 °С**, горячая вода - в рамках предотвращения ошпаривания горячей водой рекомендуется именно эта настройка, потому что это дает наиболее экономичный режим работы с наименьшими потерями энергии и минимальным образованием водного камня
- максимум, примерно **74 °С**, горячая вода

Внимание: Если маховик термостата находится в крайнем левом положении, то это не является нулевым положением или выключением нагрева.

При работе на дневном тарифе термостат не должен настраиваться на температуру выше 60 °С.

7 УСЛОВИЯ ДЛЯ ЭКСПЛУАТАЦИИ

Подключение фланцевого нагревательного блока должно учитывать сведения на щитке (рабочее давление, электрические параметры). **Подключение к электрической части должно быть выполнено в соответствии со схемой, отображенной внутри защитного кожуха для данного типа фланцев.**

Кроме электрических предписаний необходимо соблюдать условия местных предприятий по поставке воды, а также условия монтажа и обслуживания. Если вода особо жесткая, то рекомендуем установить фильтры для подготовки воды, которые предотвращают образование водного камня.

Эти нагревательные элементы подходят для эмалированных резервуаров, а также емкостей с двойной оболочкой, или резервуаров, покрытым пластиком или оцинковкой, также подходят для ребристых теплообменников. Комбинация с хром-никелевыми резервуарами является проблематичной и поэтому не рекомендуется. Все нагревательные элементы подходят для нагревания питьевой и отопительной воды с рабочим давлением до 10 бар.

8 УКАЗАНИЯ ПО МОНТАЖУ И БЕЗОПАСНОСТИ

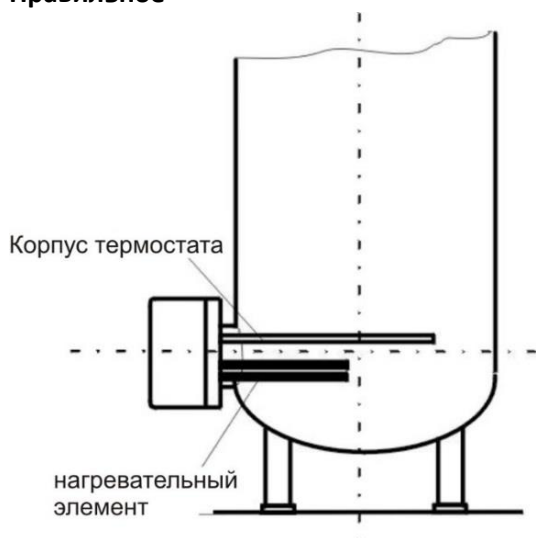
8.1 ОБЩИЕ УКАЗАНИЯ

При эксплуатации нагревательный элемент и защитный анод должны быть погружены в воде. Не должно предотвращаться принужденный тепловой поток нагреваемой воды. Нагревательный блок оснащен защитным термостатом, который предотвращает последующее нагревание воды при макс. температуре примерно 95 °С. Поэтому необходимо выбрать подходящие присоединительные компоненты (трубопроводы, комбинации защитных клапанов), которые в случае неправильной работы термостата выдержат макс. температуру 110 °С.

Монтаж и установка должны выполняться исключительно уполномоченными лицами.

Положение встраивания элемента серии:ТРК

Правильное



Неправильное



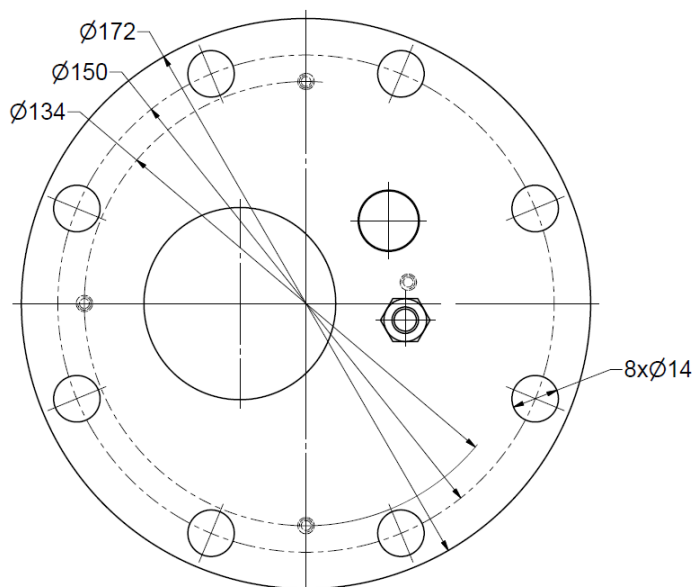
Фланец слишком длинный и высоко приварен.

Гильза термостата под нагревательным элементом.

Край фланца не должен быть длиннее макс. 130 мм так, чтобы датчик температуры и нагревательный элемент достигали достаточно в пространстве емкости. Правильное положение встраиваемого элемента гарантирует равномерное нагревание содержимого емкости. Перед фланцем необходимо для монтажа оставить свободное место в зависимости от длины элемента. Образование водного камня уменьшает функциональность, и поэтому в случае особо жесткой воды необходимо принять следующие меры: например, выбрать правильную настройку температуры, монтаж оборудования, уменьшающего жесткость воды, регулярное устранение котельной накипи.

8.2 ТРК - РАЗДЕЛЕНИЕ

ТРК 150 - 8 / 2,2 кВт



Применение у:

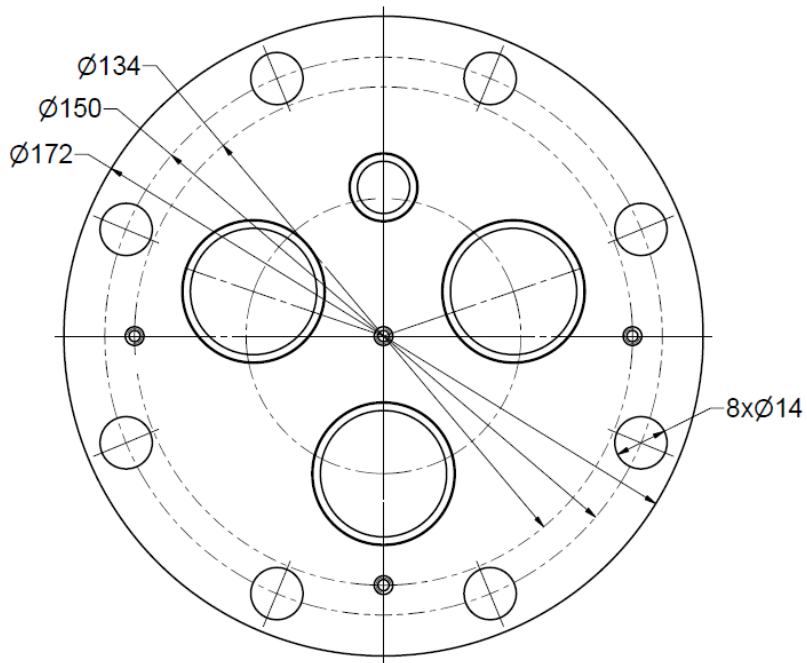
ОКС 300 NTR/HP

ОКС 500 NTR/HP

ОКС 400 NTRR/HP/SOL

ОКС 500 NTRR/HP/SOL

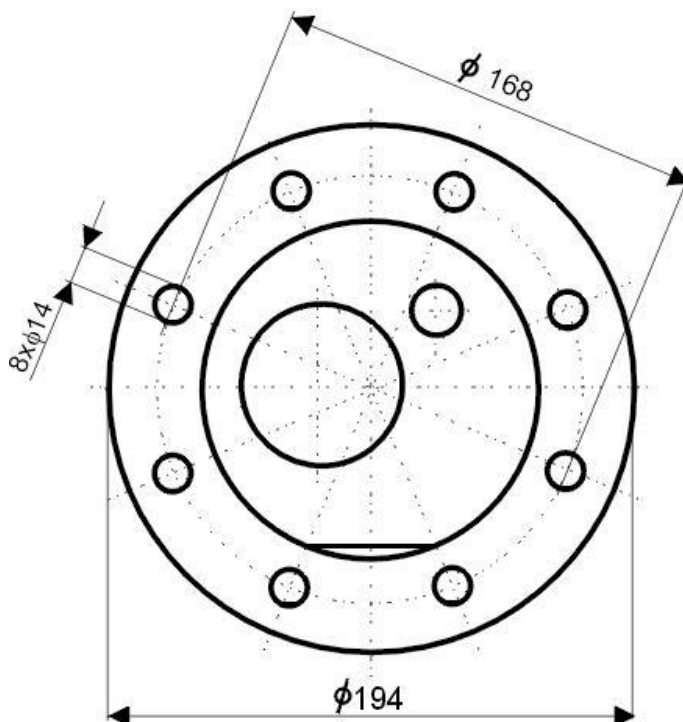
ТРК 150 - 8 / 3,3 кВт



Применение у:
ОКС 300 NTR/HP
ОКС 500 NTR/HP

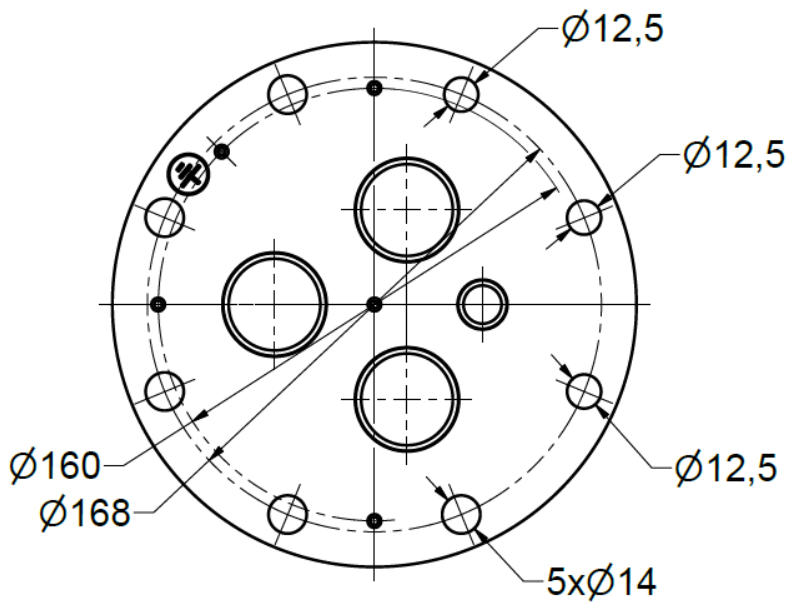
ОКС 400 NTRR/HP/SOL
ОКС 500 NTRR/HP/SOL

ТРК 168 - 8 / 2,2 кВт



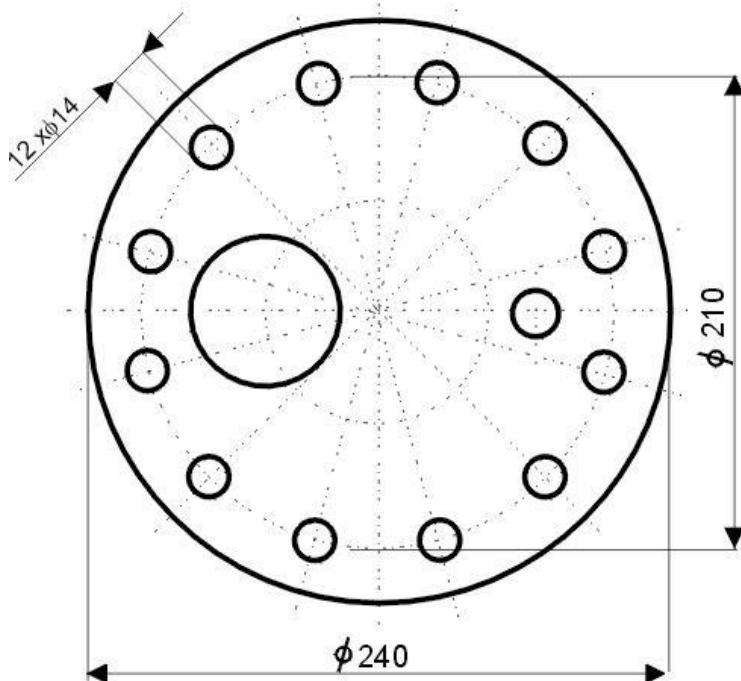
Применение у:
ОКС 160 NTR/BP
ОКС 200 NTR(R)/BP

ТРК 168 - 8 / 3,3 кВт



Применение у:
ОКС 160 NTR/ВР
ОКС 200 NTR(R)/ВР

ТРК 210 - 12 / 2,2 кВт

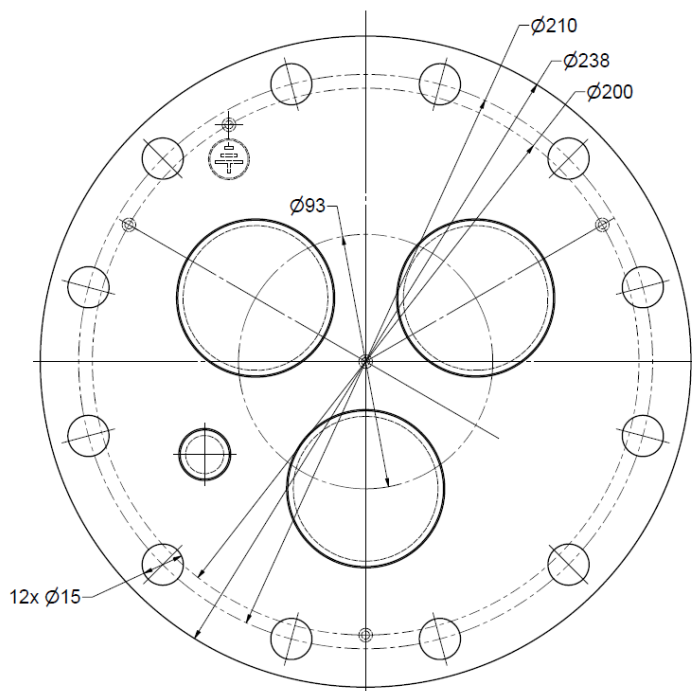


Применение у:
ОКСЕ 160 S
ОКСЕ 200 S
ОКСЕ 250 S
ОКСЕ 300 S
ОКСЕ 500 S

ОКС 300 NTR(R)/ВР
ОКС 500 NTR(R)/ВР

Резервуары NAD и NADO
с фланцем 210 мм.

ТРК 210 - 12 / 3,3 кВт
ТРК 210 - 12 / 6,6 кВт
ТРК 210 - 12 / 9 кВт
ТРК 210 - 12 / 12 кВт



Применение у:

ОКСЕ 160 S
ОКСЕ 200 S
ОКСЕ 250 S
ОКСЕ 300 S
ОКСЕ 500 S

ОКС 300 NTR(R)/BP *
ОКС 500 NTR(R)/BP *

Резервуары NAD и NADO
с фланцем 210 мм.

* - Невозможно установка ТПК 210-12 / 9 кВт и ТПК 210-12 / 12 кВт.

8.3 МОНТАЖ НАГРЕВАТЕЛЬНОГО БЛОКА

Кроме монтажных предписаний необходимо соблюдать условия подключения от местных фирм, обеспечивающих поставку электроэнергии и воды:

1. Снять защитный кожух (позиция 1)
2. Для варианта ТРК 150-8 и ТРК 168-8 насадить уплотнение на винты, положить нагревательный фланец (позиция 2) и навинтить винты во фланец на резервуаре (момент затягивания 15 Нм). Для варианта ТРК 210-12 равномерно по периметру в 3 отверстия с резьбой на фланце завинтить 3 вспомогательных штифта М12х50. Насадить на них уплотнение и положить нагревательный фланец (позиция 2). Потом завинтить оставшихся 9 винтов М12х30 и затянуть **крестом** (момент затягивания 15 Нм). Далее вывинтить штифты с резьбой и заменить их оставшимися 3 винтами М12х30 и затянуть (момент затягивания 15 Нм).
3. Осуществить электрическое подключение согласно схеме (см. пункт 8.5). Внимание - не забывайте подключить защитный провод. У фланцев с выбираемой мощностью подключить клеммные платы к требуемой мощности.
4. Насадить защитный кожух и управление термостата. Щель между оболочкой водонагревателя и кожухом фланца закрыть прилагаемым профилем.
5. Ввод в эксплуатацию возможен только тогда, когда емкость заполнена водой.

Монтаж нагревательного элемента и первый ввод в эксплуатацию может осуществлять только специалист, который принимает ответственность за должное выполнение и оснащение.

Пространство перед соединительным фитингом, равное монтажной длине + 50 мм, должно быть оставлено свободным для монтажа.

8.4 ПОДКЛЮЧЕНИЕ ЭЛЕКТРИЧЕСКОЙ ЧАСТИ

Подключение электрической части необходимо осуществить в соответствии с приложенной схемой. Схема расположена внутри пластикового кожуха нагревательного фланца и относится всегда к конкретному типу!



Необходимо учитывать напряжение в сети!

Все металлические части емкости должны соответствовать защитным мерам.

Внимание: Установку осуществлять в соответствии с действующими нормами ЧСН.

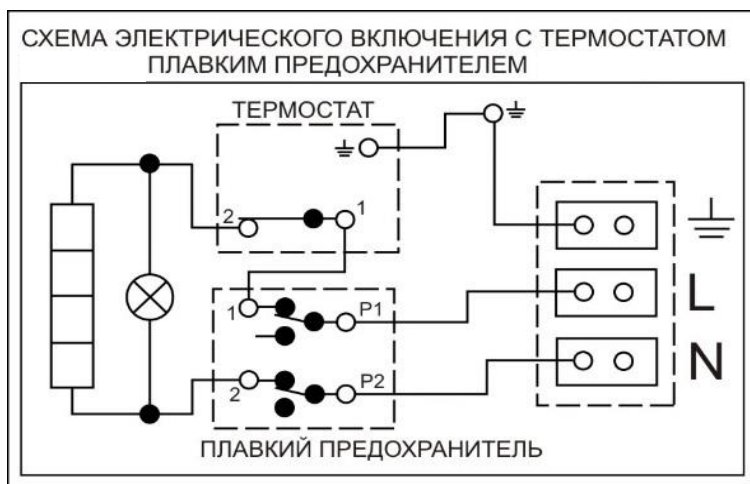
Все выключатели должны быть подключены к автоматам защиты. Подключающий кабель должен быть подведен в пространство подключения через уплотнительную втулку и защищен скобой от смещения, перекручивания и вырывания.

Схема подключения

Нагревательный блок 2,2 кВт



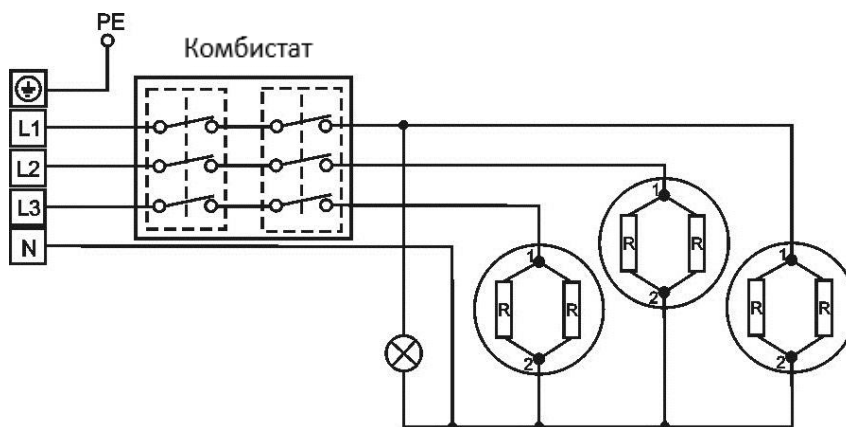
ВНИМАНИЕ! Подключение, выполненное на заводе, запрещено изменять!



Нагревательные блоки 3,3 кВт и 6,6 кВт



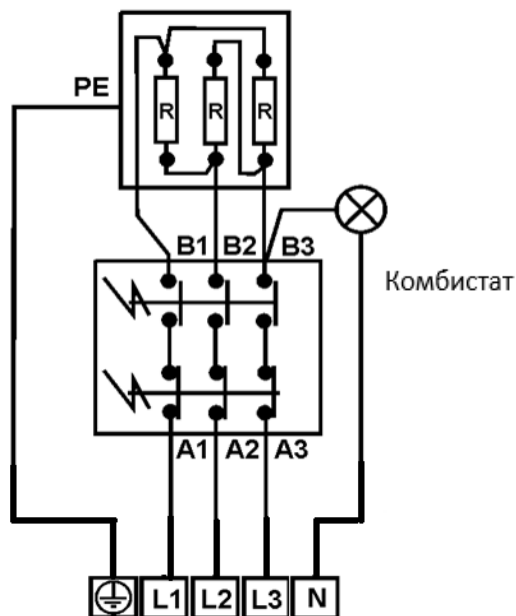
ВНИМАНИЕ! Подключение, выполненное на заводе, запрещено изменять!



Нагревательные блоки 9 кВт и 12 кВт



ВНИМАНИЕ! Подключение, выполненное на заводе, запрещено изменять!



8.5 ВВОД В ЭКСПЛУАТАЦИЮ

Перед подключением электрической части резервуар должен быть наполнен водой. При нагревании вода должна капать из защитного клапана.

Внимание: Трубка отвода горячей воды, как и части защитной арматуры, могут быть горячими.

После нагревания должна примерно соответствовать настраиваемая температура потребляемой воды с температурой, которую показывает термометр.

9 КОНТРОЛЬ, УХОД

У воды с высоким содержанием кальция желательно устранение водного камня и осажденного кальция через год - два года специализированным работником. Очистку можно осуществлять через отверстие фланца, при монтаже фланка необходимо применять новое уплотнение.

Специальные эмалированные емкости резервуаров не должны приходить в контакт с растворителями водного камня и насосом удаления известковых осадений. В заключении емкость необходимо тщательно промыть и начать ее нагревание в порядке, как при первом вводе в эксплуатацию.

При действиях по обслуживанию не должно повреждаться или устраняться защитное соединение все металлических (проводящих) частей водонагревателя. При очистке нельзя применять никакие механические средства, вызывающий царапины, а также растворители для красок (нитро, трихлор и т.д.). Лучше всего применять влажную тряпку с несколькими каплями нейтрального моющего средства.

10 НЕИСПРАВНОСТИ

Не пытайтесь самостоятельно устранять неисправность. Обращайтесь в **специализированную или сервисную службу**. Специалист устранит неисправность в кратчайшие сроки. При обращении по поводу ремонта сообщите типовое обозначение и заводской номер, которые приведены на табличке параметров вашего нагревательного элемента.

Дефект			Неисправность
1.	Вода в резервуаре холодная	Контрольная лампочка горит	- неисправность нагревательного элемента - не нагревается ни один элемент
2.	Вода в резервуаре недостаточно горячая	Контрольная лампочка горит	- неисправность какого-либо элемента - неисправность одной спирали в элементе, см. примечание
3.	Вода в резервуаре холодная	Контрольная лампочка не горит	- неисправность рабочего термостата - предохранительный термостат выключил подачу электроэнергии - прекращение подачи электроэнергии извне
4.	Температура воды в резервуаре не соответствует установленному значению	Контрольная лампочка горит	- неисправность термостата

Прим.: Каждый нагревательный элемент состоит из двух или нескольких параллельно включенных спиралей.

Хотя элемент и работает, но с меньшей мощностью.

11 ТЕХНИЧЕСКИЕ ХАРАКТЕРИСТИКИ

Диаметр окружности центров отверстий для винтов 150 мм:

- ТРК 150 - 8 / 2,2 кВт, ТРК 150 - 8 / 3,3 кВт

Диаметр окружности центров отверстий для винтов 168 мм:

- ТРК 168 - 8 / 2,2 кВт, ТРК 168 - 8 / 3,3 кВт

Диаметр окружности центров отверстий для винтов 210 мм:

- ТРК 210 - 12 / 2,2 кВт; ТРК 210 - 12 / 3,3 кВт; ТРК 210 - 12 / 6,6 кВт;

- ТРК 210 - 12 / 9 кВт; ТРК 210 - 12 / 12 кВт

Диапазон настройки термостата: плавная настройка от 5 °С до примерно 74 °С. Уплотнение приложено.

Тип	Мощность [кВт]	Подключение	Рекомендуемый защитный электрический автомат [ампер]	Конструктивная длина [мм]
ТРК 150 - 8 / 2,2 кВт	2,2	1 PE - N AC 230 V / 50 Hz	16	400
ТРК 150 - 8 / 3,3 кВт	3,3	3 PE - N AC 3x 230 V / 50 Hz	3x 10	340
ТРК 168 - 8 / 2,2 кВт	2,2	1 PE - N AC 230 V / 50 Hz	16	400
ТРК 168 - 8 / 3,3 кВт	3,3	3 PE - N AC 3x 230 V / 50 Hz	3x 10	340
ТРК 210 - 12 / 2,2 кВт	2,2	1 PE - N AC 230 V / 50 Hz	16	440
ТРК 210 - 12 / 3,3 кВт	3,3	3 PE - N AC 3x 230 V / 50 Hz	3x 10	440
ТРК 210 - 12 / 6,6 кВт	6,6	3 PE - N AC 3x 230 V / 50 Hz	3x 16	440
ТРК 210 - 12 / 9 кВт	9	3 PE - N AC 400 V / 50 Hz	3x 20	550
ТРК 210 - 12 / 12 кВт	12	3 PE - N AC 400 V / 50 Hz	3x 25	550

Время нагрева нагревательного фланца в часах:

	ТРК 150 - 8 / 2,2 кВт	ТРК 150 - 8 / 3,3 кВт	ТРК 168 - 8 / 2,2 кВт	ТРК 168 - 8 / 3,3 кВт	ТРК 210 - 12 / 2,2 кВт	ТРК 210 - 12 / 3,3 кВт	ТРК 210 - 12 / 6,6 кВт	ТРК 210 - 12 / 9 кВт	ТРК 210 - 12 / 12 кВт
OKCE 160 S	-	-	-	-	4,25	2,75	1,5	-	-
OKCE 200 S	-	-	-	-	5,5	3,75	2	-	-
OKCE 250 S	-	-	-	-	6,75	4,5	2,25	-	-
OKCE 300 S	-	-	-	-	8	5,25	2,75	2	1,5
OKCE 500 S	-	-	-	-	12,5	8,25	4	3	2,25
OKC 160 NTR/BP	-	-	4	2,75	-	-	-	-	-
OKC 200 NTR/BP	-	-	5,5	3,75	-	-	-	-	-
OKC 200 NTRR/BP	-	-	5,25	3,5	-	-	-	-	-
OKC 300 NTR/BP	-	-	-	-	8	5,25	2,75	-	-
OKC 300 NTRR/BP	-	-	-	-	7,75	5	2,5	-	-
OKC 500 NTR/BP	-	-	-	-	12	8	4	-	-
OKC 500 NTRR/BP	-	-	-	-	11,5	7,75	4	-	-
OKC 300 NTR/HP	7,75	5	-	-	-	-	-	-	-
OKC 500 NTR/HP	12,5	8,25	-	-	-	-	-	-	-
OKC 400 NTRR/HP/SOL	9,5	6,25	-	-	-	-	-	-	-
OKC 500 NTRR/HP/SOL	12,5	8,25	-	-	-	-	-	-	-

12 ВАЖНЫЕ ПРЕДУПРЕЖДЕНИЯ



Следующие случаи не дают заказчику право предъявить требования по ненадлежащему исполнению:

- повреждения, вызванные при «сухой» эксплуатации
- повреждения, вызванные под воздействием известковых осадений
- повреждения, вызванные химическим или электрохимическим воздействием
- повреждения, вызванные неправильным напряжением, ударом молнии, скачками напряжения

12.1 ПЕРЕЧЕНЬ ЗАПАСНЫХ ЧАСТЕЙ

- Крышка фланца
- Уплотнение
- Керамический нагревательный элемент 2,2 кВт для однофазного подключения
- Керамический нагревательный элемент 1,1 кВт; 2,2 кВт; 3 кВт; 4 кВт для трехфазного подключения
- Термостат, Тепловой предохранитель, Комбинированный термостат
- Комплект проводов
- Маховик термостата
- Набор винтов

13 ЛИКВИДАЦИЯ ТАРЫ И НЕИСПРАВНОГО ИЗДЕЛИЯ

За упаковку, в которой было поставлено изделие, был уплачен сервисный сбор, расходуемый на обеспечение приема и утилизации упаковочного материала. Сервисный сбор был уплачен согласно закону № 477/2001 Сб. В редакции последующих нормативных актов в фирме ЕКО-КОМ а.с. Клиентский номер фирмы - F06020274. Упаковку водонагревателя отправьте на место, отведенное муниципалитетом для сбора отходов. Отслужившее и непригодное к использованию изделие по окончании эксплуатации демонтируйте и передайте на станцию переработки отходов (пункт приема) или обратитесь к производителю.



1-1-2023